

APLICAÇÃO

Elementos utilizados em série no mesmo Filtro para obtenção de filtragem em dois estágios objetivando a remoção de contaminantes sólidos e água do Combustível.

PRODUTO

Elementos desenvolvidos pela ENGEMAI totalmente intercambiáveis aos elementos Racor utilizados nos filtros da Serie 800.

Cada conjunto ou Kit de elementos EC-5800 é composto por:

Elemento Micronico

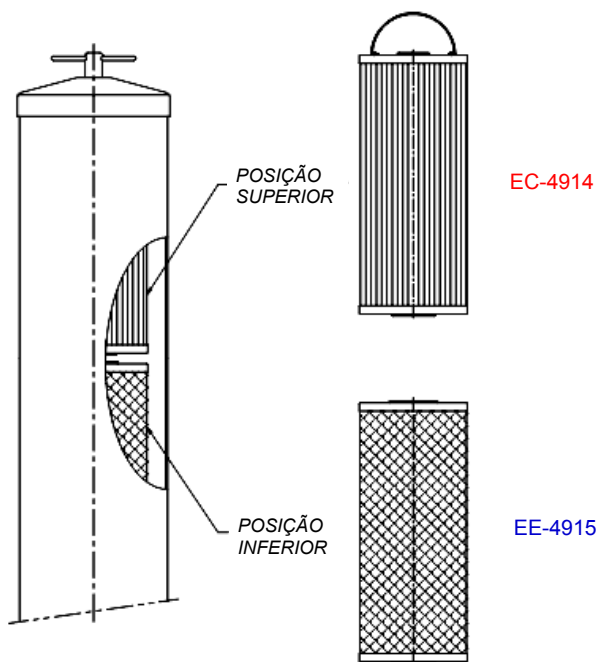
Um (1) Elemento ENGEMAI EC-4914 Micronico de 40 Micras, devendo ser montado sempre na parte Superior do Filtro.

Elemento Coalescente

Um (1) Elemento ENGEMAI EE-4915 Coalescente de 10 Micras, devendo ser montado sempre na parte Inferior do Filtro.

CARACTERÍSTICAS TÉCNICAS

- Construção em aço carbono com tratamento superficial em zinco.
- Vedação por Grommet NBR, compatível com o fluido a ser filtrado.
- Os meios filtrante utilizados possuem características de alta capacidade de remoção de sólidos (*primeiro estágio*) e coalescência (*segundo estágio*).
- Aplicado em vazões compreendidas entre: 45lpm/12gpm até 136lpm/36gpm.
- Pressão Máxima de trabalho de 2bar.



CÓDIGO ENGEMAI	CÓDIGO RACOR	TIPO ELEMENTO	CÓDIGO KIT ENGEMAI	CÓDIGO KIT RACOR
EC-4914	8021	MICRONICO	EC-5800	RK 22610
EE-4915	8022	COALESCENTE		

Filtros ENGEMAI Ind. E Com. Ltda

Av. Paulicéia, 1793
 07743-130 - Laranjeiras - Caieiras - SP
 Fone: 55-11-3975-5950 / 3976-1318 / 3976-7899
 www.engemai.com.br
 vendas@engemai.com.br

ENGEMAI
Filtros